



**VN Series Floor Scale
Instruction Manual**

**Báscula para piso serie VN
Manual de instrucciones**

**Balance au sol Série VN
Manuel d'instructions**



INTRODUCTION

This manual contains installation, operation and maintenance instructions for the VN Series Floor Scale.

SAFETY PRECAUTIONS



Please follow these safety precautions:

- Never operate in hazardous areas.
- The VN Series may be used in dry environments only.
- The foundation at the installation site must be capable of safely supporting the weight of the floor scale plus the weight of the maximum load.
- Ensure that vibrations due to machines near the installation site are kept to a minimum. This applies also when the floor scale is integrated into conveying systems.

INSTALLATION



CAUTION: THE FLOOR SCALE IS VERY HEAVY. ALWAYS USE AN APPROPRIATE HOIST TO LIFT IT FROM THE PACKAGING OR TO MOVE IT INTO THE REQUIRED POSITION.

Unpacking

1. Remove the outer packaging materials from the top and sides of the floor scale.
2. Install the two included eye bolts into opposing sides of the floor scale, see Figure 1.
3. Lift the floor scale from the packaging material, see caution notice.

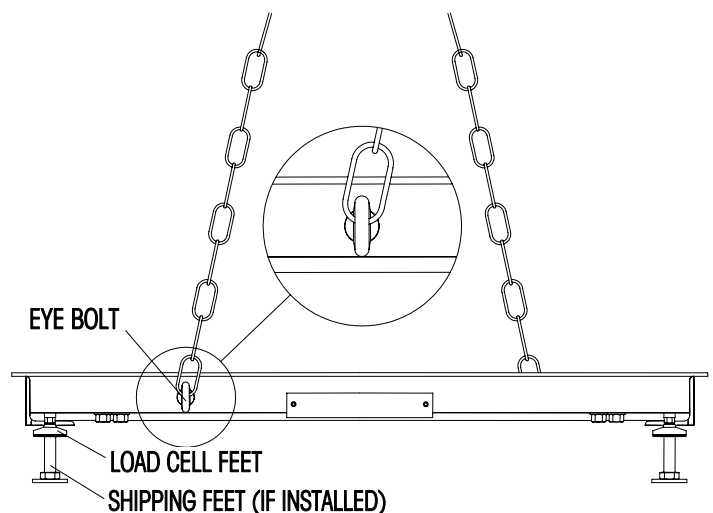


Figure 1. Hoisting Method.

Positioning

Ensure the surface is flat in the area where the scale will be positioned, especially in the region of the load cell feet. Small differences in height can be compensated by adjusting the load cell feet.

1. If an Indicator is included with the floor scale ensure that it is kept with the floor scale during positioning as there may be an attached connecting cable.
2. With the floor scale positioned over the final work area, remove the 4 shipping feet (if installed).
3. Install the 4 load cell feet (if not already installed).
4. Lower the scale on to the final work area.
5. Check that the floor scale is level; check that the 4 feet are in contact with the floor; make adjustments by rotating the nuts on the load cell feet. Use an external level.
6. Ensure that the floor scale's output cable does not become trapped or crushed during lifting or positioning.

Foot Plates

Foot Plates (available separately) mount around the feet of the Floor Scale and prevent movement of the scale. Installation of Floor Plates must be done before final placement of the Floor Scale. Refer to the section on Accessories for Foot Plate installation.

Connecting an Indicator

Certain Floor Scale systems will have an Indicator already attached to the cable end. If the Indicator is not attached or if the Indicator is purchased separately follow the steps listed below to make the proper connections.

1. Route the Floor Scale cable to the position where the Indicator will be mounted.
2. Consult the installation instructions of the Indicator to properly attach the cable connections inside the Indicator,
3. The Signal names of the Floor Scale wires are shown in Table 1, Floor Scale Wiring Color Code.

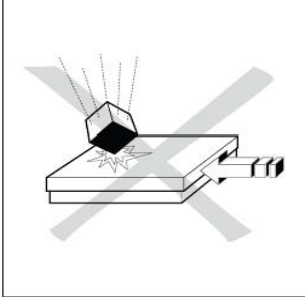
CAUTION: Ensure that the cable is protected against possible damage when routed to the Indicator.

TABLE 1. FLOOR SCALE WIRING COLOR CODE

Indicator Signal Name	Floor Scale Wire Color
EXC+ (IN+)	Green
SEN+	Yellow
SIG+ (OUT+)	White
SIG- (OUT-)	Red
SEN-	Blue
EXC- (IN-)	Black
Shield (GND)	Yellow/Green

OPERATION

For setup, calibration and proper operation, refer to the instruction manual supplied with the indicator. Refer to the specifications section of the floor scale for capacity, and readability information.



For continued best operating performance:

- Avoid falling loads, shocks and hard lateral impacts
- When weighing, all items should be centrally located on the floor scale and not overhanging the sides or the ramps.
- Verify the calibration of the floor scale system at regular intervals.

Operating Limits

Although the floor scales have extremely rugged construction, certain load limits must not be exceeded. Depending on the type of loading, the maximum safe static load, i.e. the maximum admissible loading, is shown in Table 2.

TABLE 2. MAXIMUM ADMISSIBLE LOADING.

Model	Maximum Central load ¹ (80% Surface Area)	Maximum Side load ² (30% Surface Area)	One Side Corner Load ³ (10% Surface Area)	
VN5000L	8000 lb	5000 lb	2600 lb	
VN5000X	8000 lb	5000 lb	2600 lb	

SEALING METHODS

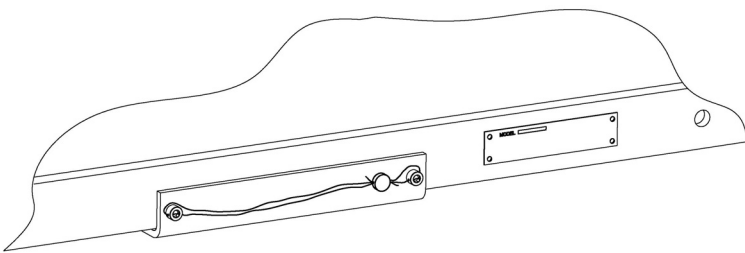


Figure 2. Sealing Method 1

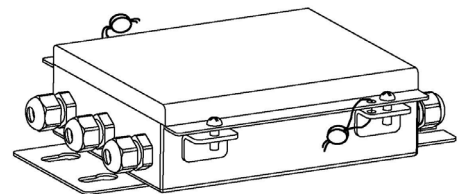


Figure 3. Sealing Method 2

MAINTENANCE

Daily Checks

- Check that the feet are properly seated in the holes of each load cell.
- Check that the 4 feet are in contact with the floor.
- Check that the scale is free from debris, especially under the edges of the scale.
- Check that there is no damage to the connecting cable.

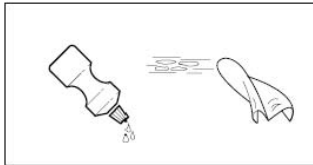
Cleaning



Risk of Electrical Shock

Disconnect the power source before cleaning the scale with any liquids.

Maintenance of the floor scale is limited to regular cleaning.



- Wipe surfaces with a damp cloth.
- Use only common household cleaning agents.
- Never use water spray or high pressure cleaners.
- Keep the air gap at the edge of the Floor Scale free of debris.

TECHNICAL DATA

Specifications

TABLE 3. FLOOR SCALE SPECIFICATIONS

Floor Scale Models	VN5000L	VN5000X
Dimensions	4' x 4' x 3.5" / 1220 x 1220 x 90mm	5' x 5' x 3.5" / 1524 x 1524 x 90 mm
Capacity x Θ_{min}	5000 lb x 1 lb / 2200 kg x 0.5 kg	
Material	Painted Carbon Steel, treaded surface, fixed top plate	
Feet	4 x swivel design, rubber bottom, adjustable height	
Load Cell	4 x Shear Beam, Alloy Steel, NTEP	
Load Cell Capacity E_{max}	2500 lb	
Load Cell Safe Overload Limit	120% of E_{max}	
Load Cell Output Impedance	350 Ω	
Load Cell Excitation Voltage	5V ~15V, DC/AC	
Junction Box	Side panel access, IP65, Stainless Steel, with 16' / 5m Cable	
Operating Temperature	14°F to 104°F / -10 °C to 40 °C	
Humidity	0% to 95% Relative Humidity, Non-Condensing	
Net Weight	271 lb / 123 kg	408 lb / 185 kg

Accessories

TABLE 4. LIST OF ACCESSORIES

Item	Part Number
Foot Plate Kit, Painted Steel	72198344
Ramp Kit, 48", Painted Steel, for VN5000L	80252565
Ramp Kit 60", Painted Steel, for VN5000X	80252566

- Notes:
1. Foot Plate Kits include 2 Foot Plates, Mounting Hardware
 2. Ramp Kits include 1 Ramp, 2 Foot Plates, Mounting Hardware

Dimensions

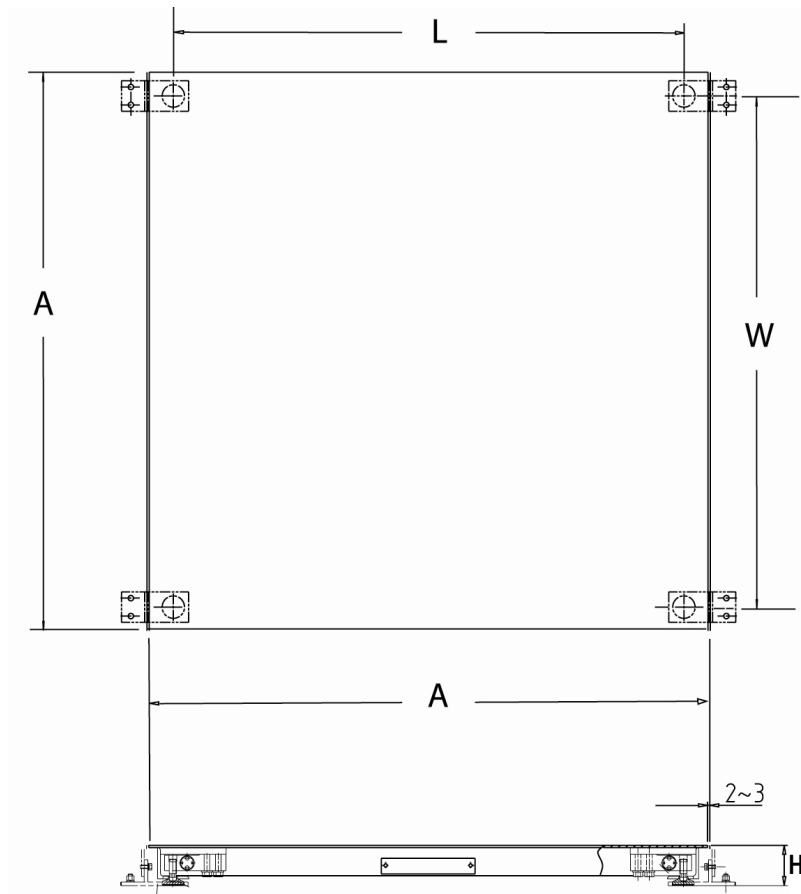


Figure 4. Floor Scale Dimensions, (Shown with optional Foot Plates)

TABLE 5. FLOOR SCALE DIMENSIONS

MODELS	DIMENSIONS			
	FLOOR SCALE PLATFORM		FOOT CENTERS	
	A	H (min)	W	L
VN5000L	4' / 1220 mm	3.5" / 90 mm	43.7" / 1110 mm	43.7" / 1110 mm
VN5000X	5' / 1524 mm	3.5" / 90 mm	55.7" / 1414 mm	55.7" / 1414 mm

INSTALLATION OF OPTIONAL FOOT PLATES AND RAMPS

Installation of each Ramp also requires the installation of one set of Foot Plates. Foot Plates are available separately and are included with the Ramp accessory kit. Refer to Figure 5 for mounting of the Foot Plates and Ramps. Installation of Floor Plates and Ramps must be done before final placement of the Floor Scale.

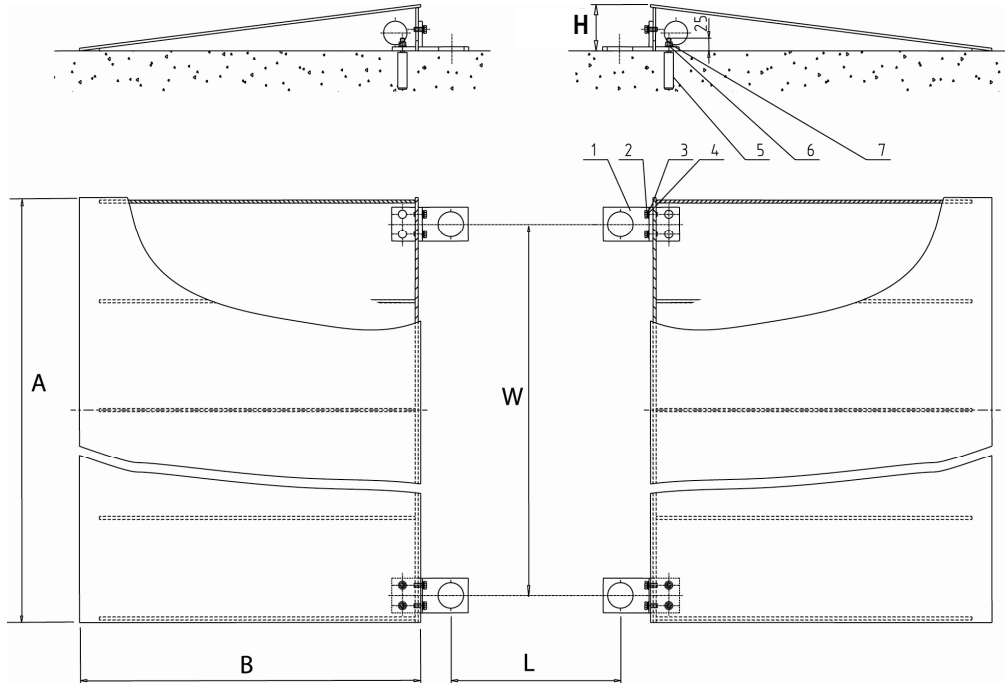


Figure 5. Optional Foot Plate and Ramp Installation


LEGEND: 1. Foot Plate, 2. Bolt, 3. Spring Washer, 4. Washer, 5. Expanding Bolt, 6. washer, 7. Nut


- Notes:
1. Expanding bolts require 12.5mm (0.5") diameter holes drilled 60mm (2.4") deep into the floor surface.
 2. Foot Plate center to center dimensions W and L are shown in Table 6.
 3. The Floor Scale must be positioned so that the load cell feet rest within the large holes of the Foot Plates.
 4. Ensure that a free air gap exists between the sides of the Floor Scale and the edges of the Ramps.

TABLE 6. DIMENSIONS FOR FLOOR PLATE AND RAMP INSTALLATION

MODELS	DIMENSIONS				
	RAMP			FOOT PLATE CENTERS	
	A	B	H	W	L
Ramp for VN5000L	4' / 1220 mm	26.4" / 670 mm	3.56" / 90.5mm	43.7" / 1110 mm	43.7" / 1110 mm
Ramp for VN5000X	5' / 1524 mm	26.4" / 670 mm	3.56" / 90.5mm	55.7" / 1414 mm	55.7" / 1414 mm

Compliance

	<p>This product conforms to the EMC directive 2004/108/EC and the Low Voltage Directive 2006/95/EC. The complete declaration of Conformity is available online at www.ohaus.com.</p>
---	---

	<p>Disposal</p> <p>In conformance with the European Directive 2002/96/EC on Waste Electrical and Electronic Equipment (WEEE) this device may not be disposed of in domestic waste. This also applies to countries outside the EU, per their specific requirements.</p> <p>Please dispose of this product in accordance with local regulations at the collecting point specified for electrical and electronic equipment.</p> <p>If you have any questions, please contact the responsible authority or the distributor from which you purchased this device.</p> <p>Should this device be passed on to other parties (for private or professional use), the content of this regulation must also be related.</p> <p>For disposal instructions in Europe, refer to www.ohaus.com/weee, choose your country then search for WEEE.</p> <p>Thank you for your contribution to environmental protection.</p>
---	--

ISO 9001 Registration

In 1994, Ohaus Corporation, USA, was awarded a certificate of registration to ISO 9001 by Bureau Veritus Quality International (BVQI), confirming that the Ohaus quality management system is compliant with the ISO 9001 standard's requirements. On May 21, 2009, Ohaus Corporation, USA, was re-registered to the ISO 9001:2008 standard.

LIMITED WARRANTY

Ohaus products are warranted against defects in materials and workmanship from the date of delivery through the duration of the warranty period. During the warranty period Ohaus will repair, or, at its option, replace any component(s) that proves to be defective at no charge, provided that the product is returned, freight prepaid, to Ohaus.

This warranty does not apply if the product has been damaged by accident or misuse, exposed to radioactive or corrosive materials, has foreign material penetrating to the inside of the product, or as a result of service or modification by other than Ohaus. In lieu of a properly returned warranty registration card, the warranty period shall begin on the date of shipment to the authorized dealer. No other express or implied warranty is given by Ohaus Corporation. Ohaus Corporation shall not be liable for any consequential damages.

As warranty legislation differs from state to state and country to country, please contact Ohaus or your local Ohaus dealer for further details.

INTRODUCCIÓN

Este manual contiene instrucciones para la instalación, operación y mantenimiento de la báscula para piso de la serie VN.

PRECAUCIONES DE SEGURIDAD



Siga estas precauciones de seguridad:

- Nunca opere en áreas peligrosas.
- Estos modelos sólo pueden usarse en ambientes secos.
- El cimiento del lugar donde se va a instalar debe ser capaz de soportar con seguridad el peso de la báscula para plataformas de carga en U además del peso de la carga máxima.
- Asegúrese de que las vibraciones causadas por las máquinas que se encuentren cerca de la báscula se mantengan al mínimo. Esto también aplica si la báscula está integrada en sistemas de transporte con correas.

INSTALACIÓN



PRECAUCIÓN: LA BÁSCULA PARA PISO ES MUY PESADA; USE SIEMPRE UN ELEVADOR ADECUADO PARA LEVANTARLA DEL EMBALAJE O MOVERLA A LA POSICIÓN REQUERIDA.

Desembalaje

1. Retire los materiales de embalaje externo de la parte superior y lados de la báscula de piso.
2. Instale los dos pernos de argolla incluidos en lados opuestos de la báscula como en la Figura 1.
3. Levante la báscula del material de embalaje; lea la nota de precaución.

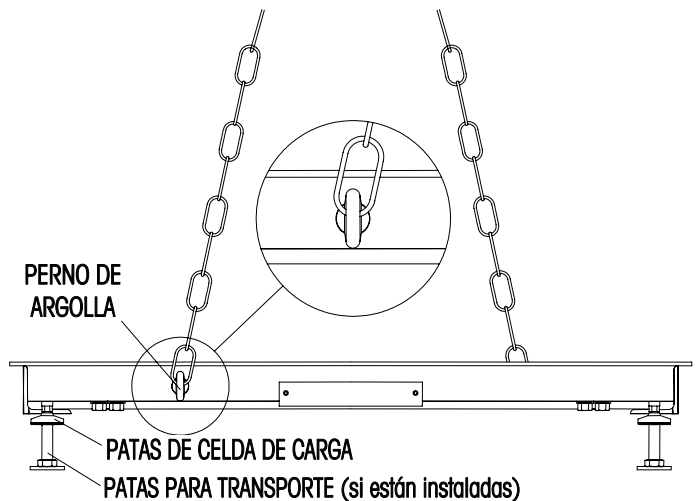


Figura 1. Método de levantamiento.

Posicionamiento

Cerciórese de que la superficie sea plana en el área donde va a colocar la báscula, especialmente en el área de las patas para la celda de carga. Las pequeñas diferencias en altura pueden ajustarse con las patas para la celda de carga.

1. Si la báscula de piso contiene un indicador, cerciórese de que se mantenga con la báscula durante el posicionamiento, ya que puede haber un cable de conexión fijado.
2. Con la báscula colocada en el área definitiva de trabajo, retire las cuatro patas de transporte (si están instaladas).
3. Instale las cuatro patas para celda de carga (si no están instaladas ya).
4. Baje la báscula al área definitiva de trabajo.
5. Verifique que la báscula de piso esté nivelada; revise que las cuatro patas hagan contacto con el piso; haga ajustes mediante las tuercas que están en las patas de la celda de carga. Utilice un nivelador externo.
6. Cerciórese de que el cable de salida de la báscula no quede atrapado o aplastado durante el levantamiento o el posicionamiento.

Placas para Patas

Las placas para patas (disponibles aparte) se montan alrededor de las patas de la báscula de piso y evitan el movimiento de la báscula. La instalación de las placas para patas debe hacerse antes de la colocación definitiva de la báscula para piso. Consulte la sección de accesorios para la instalación de dichas placas.

Conexión del indicador

Ciertos sistemas de básculas para piso cuentan con un indicador ya fijo en el extremo del cable. Si el indicador no está fijo o si se compra por separado, siga los pasos indicados a continuación para hacer las conexiones correspondientes.

1. Instale el cable de la báscula hasta la posición donde el indicador será montado.
2. Consulte las instrucciones de instalación para fijar correctamente las conexiones del cable dentro del indicador.
3. Los nombres de las señales de los cables de la báscula se muestran en la Tabla 1, Códigos de color de los cables de la báscula para piso.

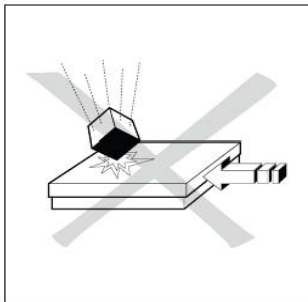
PRECAUCIÓN: Verifique que el cable quede protegido contra posibles daños cuando lo instale en el trayecto hacia el indicador.

TABLA 1. CÓDIGOS DE COLOR DE LOS CABLES DE LA BÁSCULA PARA PISO

Nombre de la señal del indicador	Color de cable de la báscula
EXC+ (IN+)	Verde
SEN +	Amarillo
SIG+ (OUT+)	Blanco
SIG- (OUT-)	Rojo
SEN-	Azul
EXC- (IN-)	Negro
Blindaje (GND)	Verde/amarillo

OPERACIÓN

Consulte las instrucciones de configuración, calibración y operación adecuada en el manual proporcionado con el indicador. Consulte en la sección de especificaciones información sobre la capacidad y capacidad de lectura de la báscula para piso.



Para el mejor desempeño de operación continua:

- Evite dejar caer cargas, los golpes y los impactos laterales
- Cuando pese, todos los artículos deben estar centrados en el marco de la báscula y no sobresalir de los lados de las rampas.
- Verifique la calibración del sistema de la báscula periódicamente.

Límites de operación

Las básculas para piso tienen una construcción extremadamente fuerte, pero hay ciertos límites de carga que no deben excederse. Dependiendo del tipo de carga, la carga estática máxima segura, es decir, la carga máxima permitida, se muestra en la Tabla 2.

TABLA 2. CARGA MÁXIMA PERMITIDA.

Modelo	Carga central máxima ¹ (80% Área Superficial)	Carga lateral máxima ² (30% Área Superficial)	Carga de la esquina máxima ³ (10% Área Superficial)	
VN5000L	8000 lb	5000 lb	2600 lb	
VN5000X	8000 lb	5000 lb	2600 lb	

MÉTODOS DE SELLADO

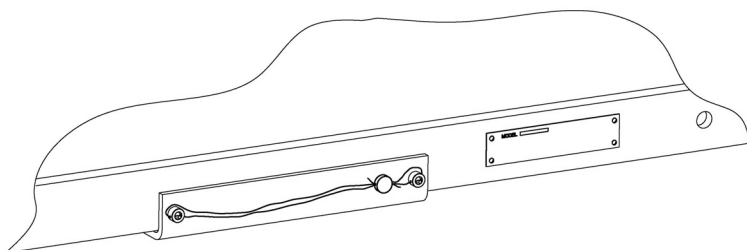


Figura 2. Sellado Método 1

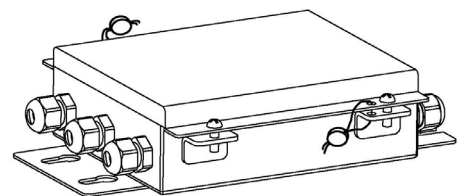


Figura 3. Sellado Método 2

MANTENIMIENTO

Revisiones diarias

- Revise que las patas estén sentadas correctamente en los orificios de cada celda de carga.
- Revise que las cuatro patas hagan contacto con el piso.
- Revise que la báscula esté libre de residuos, especialmente debajo de sus bordes.
- Revise que el cable de conexión no esté dañado.

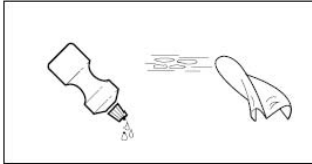
Limpieza



Riesgo de descarga eléctrica

Desconecte la fuente de energía antes de limpiar la báscula con cualquier líquido.

El mantenimiento de la báscula para piso se limita a la limpieza normal.



- Limpie las superficies con una tela húmeda.
- Utilice agentes de limpieza domésticos comunes.
- Nunca utilice rocío de agua ni limpiadores a alta presión.
- Mantenga el espacio de aire en el borde de la báscula para piso libre de residuos.

DATOS TÉCNICOS

Especificaciones

TABLE 3. ESPECIFICACIONES DE LA BÁSCULA PARA PISO

Floor Scale Models	VN5000L	VN5000X
Dimensiones	4' x 4' x 3.5" / 1220 x 1220 x 90mm	5' x 5' x 3.5" / 1524 x 1524 x 90 mm
Capacidad x Capacidad mínima de seguridad	5000 lb x 1 lb / 2200 kg x 0.5 kg	
Material	Acero al carbono pintado, superficie tratada, placa superior fija	
Patas	4 con diseño giratorio, extremo inferior de goma, altura ajustable	
Celdas de carga	4 con rayo cortante, acero de aleación, NTEP	
Capacidad máxima de seguridad de la celda de carga	2500 lb	
Capacidad máxima de seguridad de la celda de carga	120% de la capacidad máxima de seguridad	
Impedancia de salida de celda de carga	350 Ω	
Voltaje de excitación de la celda de carga	5V ~15V, DC/AC	
Caja de conexiones	Acceso por panel lateral, IP65, acero inoxidable, cable de 16' / 5 m	
Temperatura de operación	14°F a 104°F / -10 °C a 40 °C	
Humedad	Humedad relativa de 0% a 95%, no condensante	
Peso neto	271 lb / 123 kg	408 lb / 185 kg

Accesorios

TABLA 4. LISTA DE ACCESORIOS

Artículo	No. de parte
Juego de placas para patas, acero pintado	72198344
Juego de rampa, 48", acero pintado, para VN5000L	80252565
Juego de rampa, 60", acero pintado, para VN5000X	80252566

Notas: 1. Los juegos de placas para patas incluyen 2 placas para patas y accesorios metálicos para el montaje
 2. Los juegos de rampa incluyen 1 rampa, 2 placas para patas y accesorios metálicos para el montaje

Dimensiones

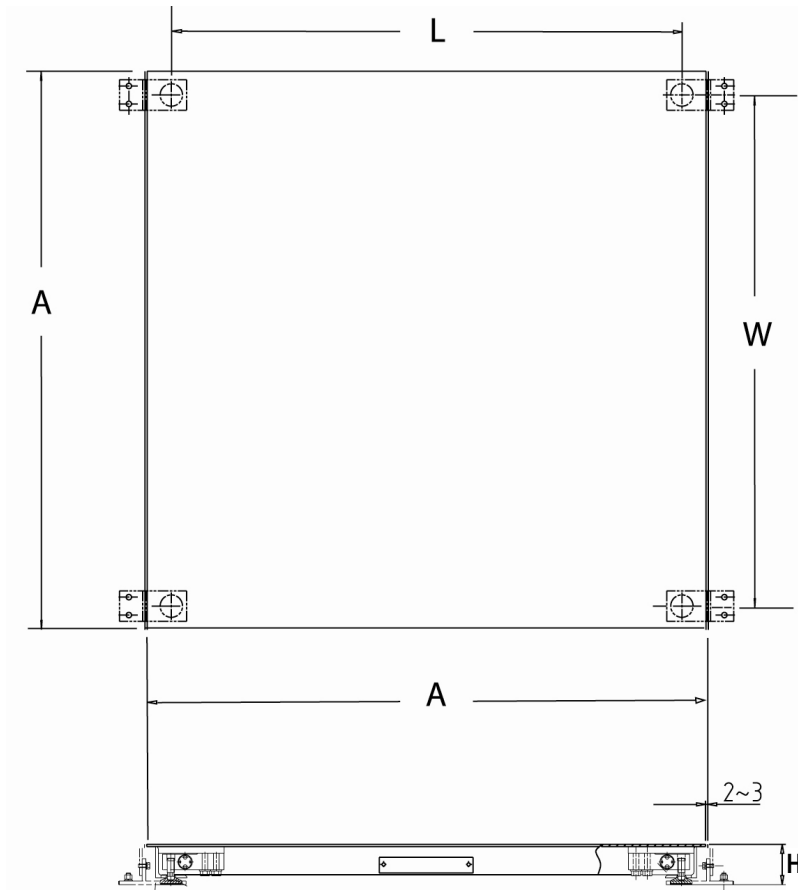


Figura 4. Dimensiones de la báscula para piso (se muestran con placas para patas opcionales)

TABLA 5. DIMENSIONES DE LA BÁSCULA PARA PISO

MODELS	DIMENSIONES			
	PLATAFORMA DE BÁSCULA PARA PISO		CENTROS DE PATA	
	A	H (min)	W	L
VN5000L	4' / 1220 mm	3.5" / 90 mm	43.7" / 1110 mm	43.7" / 1110 mm
VN5000X	5' / 1524 mm	3.5" / 90 mm	55.7" / 1414 mm	55.7" / 1414 mm

BÁSCULA PARA PISO SERIE VE, INSTALACIÓN DE PLACAS PARA PATAS Y RAMPAS OPCIONALES

La instalación de cada rampa también requiere de la instalación de un juego de placas para patas. Las placas para patas se venden en forma separada y se incluyen en el juego de accesorios de la rampa. Consulte en la Figura 5 la instalación de las placas para patas y rampas. La instalación de las placas para patas y rampas debe hacerse antes de la colocación definitiva de la báscula para piso.

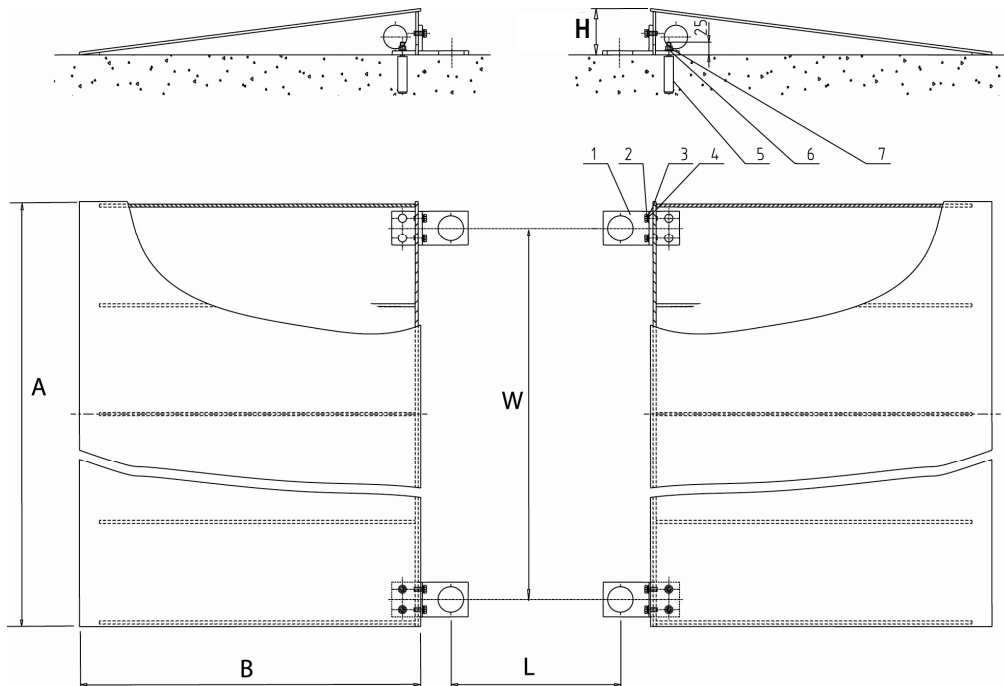


Figura 5. Instalación de placas para patas y rampas opcionales


LEYENDA: 1.Placa para pata, 2. Perno, 3. Roldana con resorte, 4. Roldana, 5. Perno de expansión, 6. Roldana, 7. Tuerca

- Notas:
1. Los pernos de expansión requieren orificios de 12.5 mm (0.5") de diámetro perforados a 60 mm (2.4") de profundidad en el piso.
 2. Las dimensiones ancho (W) y largo (L) de centro a centro de las placas para piso se muestran en la Tabla 6.
 3. La báscula para piso debe colocarse de manera tal que las patas de las celdas de carga se apoyen dentro de los orificios grandes de las placas para patas.
 4. Cerciórese de que exista un espacio de aire libre entre los lados de la báscula y los bordes de las rampas.

TABLA 6. DIMENSIONES PARA LA INSTALACIÓN DE PLACAS PARA PATAS Y RAMPAS

MODELOS	DIMENSIONES				
	RAMPA			CENTROS DE LAS PLACAS PARA PATAS	
	A	B	C	W	L
Rampa para VN5000L	4' / 1220 mm	26.4" / 670 mm	3.56" / 90.5 mm	43.7" / 1110 mm	43.7" / 1110 mm
Rampa para VN5000X	5' / 1524 mm	26.4" / 670 mm	3.56" / 90.5 mm	55.7" / 1414 mm	55.7" / 1414 mm

Conformidad

	<p>Este producto se conforma con el EMC 2004/108/CE directivo y la Directiva para Voltaje Bajo 2006/95/CE. La declaración completa de la conformidad está disponible en línea en www.ohaus.com.</p>
---	--

	<p>Eliminación de residuos</p> <p>De conformidad con las exigencias de la directiva europea 2002/96/CE sobre residuos de aparatos eléctricos y electrónicos (RAEE), este equipo no puede eliminarse como basura doméstica. Esta prohibición es asimismo válida para los países que no pertenecen a la UE cuyas normativas nacionales en vigor así lo reflejan.</p> <p>Elimine este producto, según las disposiciones locales, mediante el sistema de recogida selectiva de aparatos eléctricos y electrónicos.</p> <p>Si tiene alguna pregunta al respecto, diríjase a las autoridades responsables o al distribuidor que le proporcionó el equipo.</p> <p>Si transfiere este equipo (por ejemplo, para la continuación de su uso con fines privados, comerciales o industriales), deberá transferir con él esta disposición.</p> <p>Para consultar las instrucciones de eliminación en Europa, visite www.ohaus.com/weee, elija su país y busquee WEEE..</p> <p>Muchas gracias por su contribución a la conservación medioambiental.</p>
---	--

Registro ISO 9001

En 1994, Bureau Veritas Quality International (BVQI) le otorgó a Ohaus Corporation, EE.UU., un certificado de registro ISO 9001 el cual confirma que el sistema administrativo de calidad de Ohaus cumple con los requerimientos del estándar ISO 9001. En mayo 21 del 2009, Ohaus Corporation, EE.UU., fue registrada nuevamente al estándar ISO 9001:2008.

GARANTÍA LIMITADA

Los productos de Ohaus están garantizados contra defectos de materiales y fabricación desde la fecha de entrega y durante el tiempo que dure la garantía. Durante el periodo de garantía Ohaus reparará, o, a su discreción, reemplazará cualquier componente(s) que se compruebe que está defectuoso, sin costo alguno, con la condición de que el producto sea devuelto, flete pagado, a Ohaus.

Esta garantía no es válida si el producto ha sufrido daños por accidente o mal uso, expuesto a materiales radioactivos o corrosivos, presenta materiales extraños penetrando al interior del producto, o si ha sido objeto de modificaciones por parte de personas que no sean de Ohaus. En el lugar de una tarjeta de registro de garantía devuelta debidamente, el periodo de garantía comenzará en la fecha de envío al distribuidor autorizado. Ohaus Corporation no otorga ninguna otra garantía expresa o implícita. Ohaus Corporation no se hace responsable de cualquier daño fortuito.

Puesto que la legislación sobre garantías difiere de un estado a otro así como de un país a otro, comuníquese con su distribuidor local de Ohaus para mayor información.

INTRODUCTION

Ce manuel contient des instructions d'installation, de fonctionnement et de maintenance des balances au sol de la série VN.

CONSIGNES DE SÉCURITÉ



Prière de respecter ces consignes de sécurité.

- Ne jamais utiliser dans des zones dangereuses.
- Ces modèles peuvent être utilisés uniquement dans un environnement sec.
- La fondation du site d'installation doit être capable de supporter sécuritairement le poids de la balance au sol en sus du poids de la charge maximum.
- S'assurer que les vibrations résultant des machines situées près du site d'installation sont réduites au minimum. Il en est de même lorsque la balance au sol doit être intégrée dans des systèmes de transport.

INSTALLATION



ATTENTION : LA BALANCE AU SOL EST PARTICULIÈREMENT LOURDE. TOUJOURS UTILISER UN APPAREIL DE LEVAGE APPROPRIÉ POUR LA SORTIR DE L'EMBALLAGE OU LA DÉPLACER VERS LE LIEU D'INSTALLATION.

Déballage

1. Enlevez les matériaux d'emballage du dessus et des côtés de la balance au sol.
2. Installez les deux anneaux de levage inclus dans les côtés de la balance au sol, voir la Figure 1.
3. Sortez la balance au sol des matériaux d'emballage (voir les consignes de sécurité).

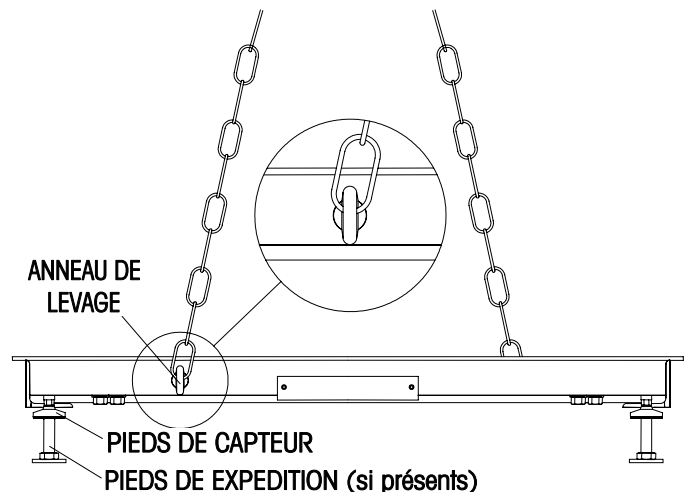


Figure 1 Méthodes de levage

Positionnement

Assurez-vous que la surface est plane à l'endroit où la balance doit être placée, plus particulièrement au niveau des pieds du capteur. Les légères différences en hauteur peuvent être compensées en réglant les pieds du capteur.

1. Si un indicateur est inclus avec la balance au sol, assurez-vous qu'il est maintenu avec la balance au sol pendant le positionnement puisqu'il peut y avoir un câble reliant les deux.
2. Avec la balance au sol placée sur la zone du travail final, enlevez les 4 pieds d'expédition (si présents).
3. Installez les 4 pieds du capteur (s'ils ne sont pas installés).
4. Abaissez la balance sur la zone de travail final.
5. Vérifiez que la balance au sol est à niveau, vérifiez que les 4 pieds se trouvent en contact avec le sol, effectuez les réglages en tournant les écrous sur les pieds du capteur. Utilisez un niveau externe.
6. Assurez-vous que le câble de sortie de la balance au sol n'est pas coincé ni écrasé pendant le levage ou le positionnement.

Plaques des Pieds

Les plaques des pieds (disponibles séparément) sont installées autour des pieds de la balance au sol pour empêcher le mouvement de la balance. L'installation des plaques de pieds doit être effectuée avant le positionnement final de la balance au sol. Voir la section sur les Accessoires pour l'installation de la plaque des pieds.

Connexion d'un indicateur

Certains systèmes de balance au sol peuvent disposer d'un indicateur fixé à l'extrémité du câble. Si l'indicateur n'est pas fixé ou s'il a été acheté séparément, procédez selon les étapes ci-dessous pour effectuer les connexions appropriées.

1. Acheminez le câble de la balance au sol à l'endroit où l'indicateur doit être installé.
2. Consultez les instructions d'installation de l'indicateur pour fixer correctement les connexions du câble à l'intérieur de l'indicateur.
3. Les noms du signal des fils de la balance au sol sont indiqués dans le Tableau 1, Code couleur du câblage de la balance au sol.

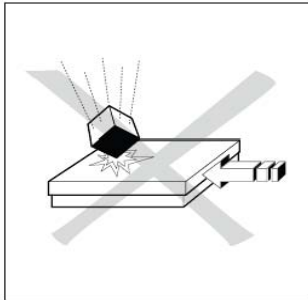
ATTENTION: Assurez-vous que le câble est protégé contre tout dommage lors de l'acheminement vers l'indicateur.

TABLEAU 1. CODE COULEUR DU CÂBLAGE DE LA BALANCE AU SOL

Nom signal indicateur	Couleur fil bal. au sol
EXC+ (IN+)	Vert
SEN+	Jaune
SIG+ (OUT+)	Blanc
SIG- (OUT-)	Rouge
SEN-	Bleu
EXC- (IN-)	Noir
Gaine (GND)	Jaune/vert

FONCTIONNEMENT

Pour obtenir de plus amples informations sur le montage, le calibrage et le fonctionnement appropriés, consultez la documentation qui accompagne l'indicateur. Voir les informations relatives à la capacité et à la précision dans la section des spécifications de la balance au sol.



Pour optimiser la performance :

- Ne pas faire tomber de charges, ne pas heurter ni faire subir d'impacts latéraux.
- Lors de la pesée, tous les articles doivent être placés de manière centrale sur la balance au sol et non suspendus sur les côtés ou les rampes.
- Vérifiez régulièrement le calibrage du système de la balance au sol.

Limites d'exploitation

Bien que les balances au sol aient une construction particulièrement solide, certaines limites de charge ne doivent pas être dépassées. En fonction du type de chargement, la charge statique sécuritaire maximum, à savoir la charge admissible maximum est indiquée dans le Tableau 2.

TABLEAU 2. CHARGEMENT ADMISSIBLE MAXIMUM.

Modèle	Charge centrale max ¹ (80% Superficie)	Charge latérale max ² (30% Superficie)	Charge faisant le coin max ³ (10% Superficie)	
VN5000L	8000 lb	5000 lb	2600 lb	
VN5000X	8000 lb	5000 lb	2600 lb	

MÉTHODES DE CACHETAGE

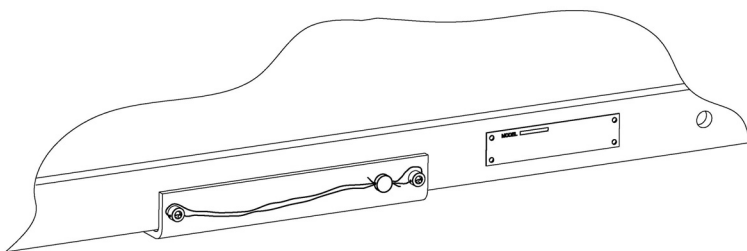


Figure 2. Cachetage Méthode 1

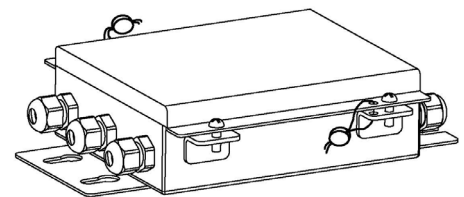


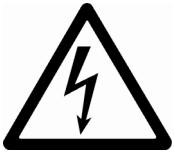
Figure 3. Cachetage Méthode 2

MAINTENANCE

Vérifications journalières

- Vérifiez que les pieds sont correctement logés dans les orifices de chaque capteur.
- Vérifiez que les 4 pieds se trouvent en contact avec le sol.
- Vérifiez que la balance ne comporte pas de débris, plus particulièrement sous les rebords de la balance.
- Vérifiez que le câble de liaison n'est pas endommagé.

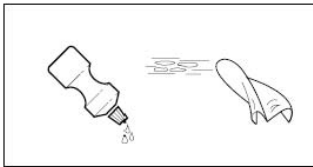
Nettoyage



Risque de chocs électriques

Débrancher la source d'alimentation avant de nettoyer la balance avec des liquides.

La maintenance de la balance au sol n'exige qu'un nettoyage régulier.



- Nettoyez les surfaces avec un chiffon humide.
- Utilisez uniquement des agents domestiques nettoyants standard.
- N'utilisez jamais de pulvérisateurs d'eau ni de nettoyeurs sous pression élevée.
- Dégagez les débris logés dans l'espace d'air sur le rebord de la balance au sol.

DONNÉES TECHNIQUES

Spécifications

TABLEAU 3. SPÉCIFICATIONS POUR LA BALANCE AU SOL

Modèles de balance au sol	VN5000L	VN5000X
Dimensions	4' x 4' x 3.5" / 1220 x 1220 x 90mm	5' x 5' x 3.5" / 1524 x 1524 x 90 mm
Capacité x θ_{min}	5000 lb x 1 lb / 2200 kg x 0.5 kg	
Matériaux	Acier au carbone peint, surface à reliefs, plaque supérieure fixée	
Pieds	4 x conception rotulée, dessous caoutchouté, hauteur réglable	
Capteurs	4 x poutre de cisaillement, acier allié, NTEP	
Capacité de capteur E_{max}	2500 lb	
Limite de surcharge sécuritaire de capteur	120 % de E_{max}	
Impédance de sortie de capteur	350 Ω	
Tension d'excitation de capteur	5V ~15V, DC/AC	
Boîte de jonction	Accès par panneau latérale, IP65, acier inoxydable, avec câble de 16' / 5 m	
Température de fonctionnement	14°F à 104°F / -10 °C à 40 °C	
Humidité	0 % à 95 % d'humidité relative, sans condensation	
Poids net	271 lb / 123 kg	408 lb / 185 kg

Accessoires

TABLEAU 4. LISTE DES ACCESSOIRES

Article	N° de référence
Kit de plaques de pieds, acier peint	72198344
Kit de rampe VNR4848, acier peint, pour VN5000L	80252565
Kit de rampe VNR6060, acier peint, pour VN5000X	80252566

- Remarques : 1. Les kits de plaque de pieds incluent 2 plaques de pieds, quincaillerie de montage.
2. Les kits de rampe incluent 1 rampe, 2 plaques de pieds, quincaillerie de montage.

Dimensions

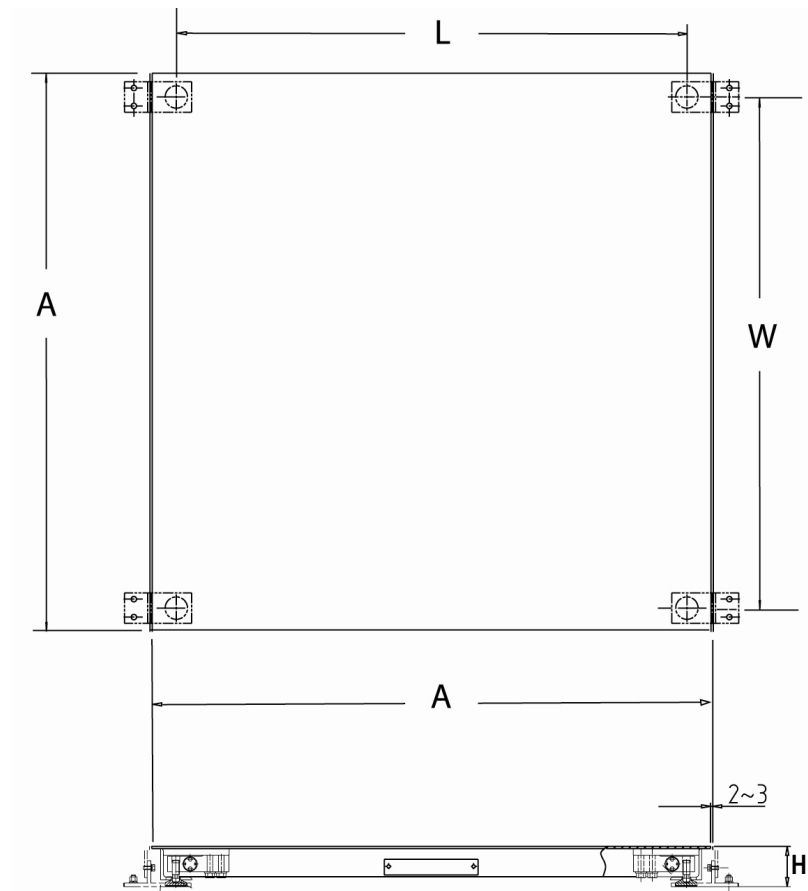


Figure 4. Dimensions de la balance au sol (illustrée avec les plaques de pieds optionnelles)

TABLEAU 5. DIMENSIONS POUR LA BALANCE AU SOL

MODÈLES	DIMENSIONS			
	PLATE-FORME DE LA BALANCE AU SOL		CENTRES DES PIEDS	
	A	H (min)	W	L
VN5000L	4' / 1220 mm	3.5" / 90 mm	43.7" / 1110 mm	43.7" / 1110 mm
VN5000X	5' / 1524 mm	3.5" / 90 mm	55.7" / 1414 mm	55.7" / 1414 mm

BALANCE AU SOL, SÉRIE VE - INSTALLATION DES PLAQUES DE PIEDS ET RAMPES OPTIONNELLES

L'installation de chaque rampe requiert également celle d'un jeu de plaques de pieds. Les plaques de pieds sont disponibles séparément et sont incluses dans le kit d'accessoires de rampe. Voir le montage des plaques de pieds et des rampes sur la Figure 5. L'installation des plaques de pieds et des rampes doit être effectuée avant le positionnement final de la balance au sol.

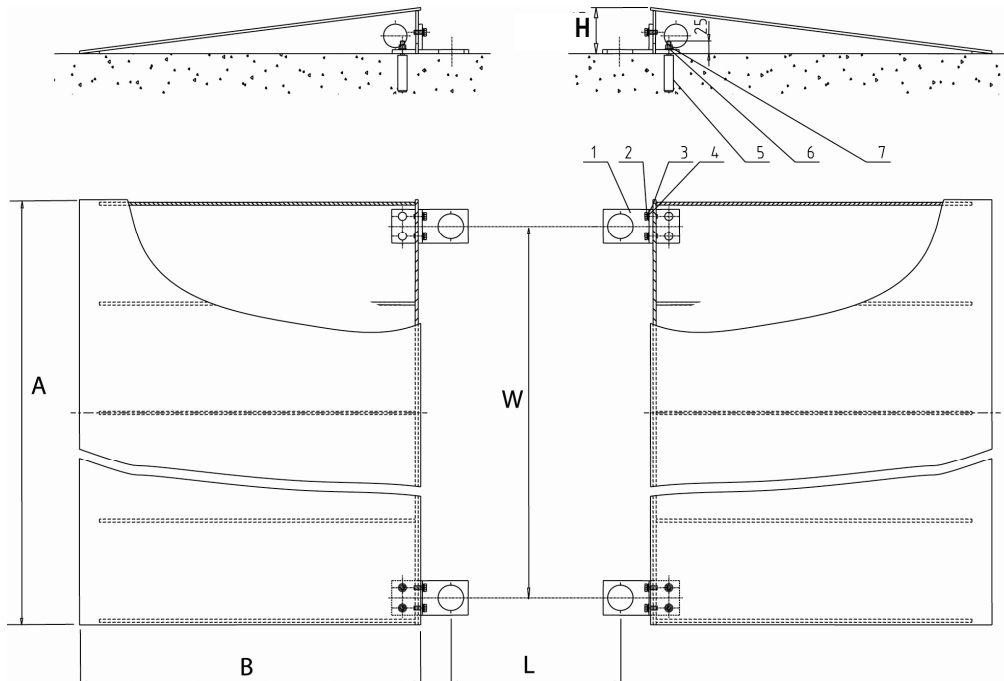


Figure 5. Installation de plaques de pieds et rampe optionnelles

LÉGENDE : 1. Plaque de pieds, 2. Boulon, 3. Rondelle à ressort, 4. Rondelle, 5. Boulon d'expansion, 6. Rondelle, 7. Écrou

- Remarques:
1. Les boulons d'expansion requièrent des trous percés de 12,5 mm (0.5") de diamètre et de 60 mm (2.4") de profondeur dans la surface du sol.
 2. Les dimensions de la plaque des pieds du centre au centre W et L sont indiquées dans le Tableau 6.
 3. La balance au sol doit être placée de manière à ce que les pieds du capteur se trouvent dans les trous les plus gros des plaques des pieds.
 4. Assurez-vous qu'un espace d'air libre existe entre les côtés de la balance au sol et les bords des rampes.

TABLEAU 6. DIMENSIONS POUR L'INSTALLATION DE LA PLAQUE DES PIEDS ET DE LA RAMPE

MODÈLES	DIMENSIONS				
	RAMPE			CENTRES DES PLAQUES DE PIEDS	
	A	B	C	W	L
Rampe pour VN5000L	4' / 1220 mm	26.4" / 670 mm	3.56" / 90.5 mm	43.7" / 1110 mm	43.7" / 1110 mm
Rampe pour VN5000X	5' / 1524 mm	26.4" / 670 mm	3.56" / 90.5 mm	55.7" / 1414 mm	55.7" / 1414 mm

Conformité



Ce produit se conforme à l'EMC 2004/108/CE directif et la directive de basse tension 2006/95/CE. La déclaration complète de la conformité est disponible en ligne à www.ohaus.com.



Élimination

En conformité avec les exigences de la directive européenne 2002/96/CE relative aux déchets d'équipements électriques et électroniques (DEEE), cet appareil ne doit pas être éliminé avec les déchets ménagers.

Logiquement, ceci est aussi valable pour les pays en dehors de l'UE conformément aux réglementations nationales en vigueur.

Veillez éliminer cet appareil conformément aux prescriptions locales dans un conteneur séparé pour appareils électriques et électroniques.

Pour toute question, adressez-vous aux autorités compétentes ou au revendeur chez qui vous avez acheté cet appareil.

En cas de remise de cet appareil (p. ex. pour une utilisation privée ou artisanale/industrielle), cette prescription doit être transmise en substance.

Pour les consignes de mise au rebut en Europe, consultez le site: www.ohaus.com/weee, choisissez votre pays, puis de recherche pour les weee.

Merci pour votre contribution à la protection de l'environnement.

Enregistrement ISO 9001

En 1994, le Bureau Veritus Quality International (BVQI) a octroyé la certification d'enregistrement ISO 9001 à Ohaus Corporation, États-Unis d'Amérique, confirmant que le système de gestion de la qualité Ohaus était conforme aux conditions normalisées de l'ISO 9001. Le 21 mai 2009, Ohaus Corporation, États-Unis d'Amérique, a été ré-enregistrée à la norme ISO 9001:2008.

GARANTIE LIMITÉE

Ohaus garantit que ses produits sont exempts de défauts matériels et de fabrication à compter de la date de livraison pendant toute la durée de la garantie. Selon les termes de cette garantie, Ohaus s'engage, sans frais de votre part, à réparer ou, selon son choix, remplacer toutes les pièces déterminées défectueuses, sous réserve que le produit soit retourné, frais payés d'avance, à Ohaus.

Cette garantie n'entre pas en vigueur si le produit a subi des dommages suite à un accident ou une utilisation erronée, a été exposé à des matériaux radioactifs ou corrosifs, contient des matériaux étrangers ayant pénétré à l'intérieur ou suite à un service ou une modification apportés par des techniciens autres que ceux d'Ohaus. En l'absence d'une carte d'enregistrement de garantie dûment remplie, la période de garantie commence à la date de l'expédition au revendeur agréé. Aucune autre garantie expresse ou implicite n'est offerte par Ohaus Corporation. En aucun cas, Ohaus Corporation ne peut être tenu responsable des dommages indirects.

Dans la mesure où les lois régissant les garanties varient d'un État à l'autre et d'un pays à l'autre, veuillez contacter Ohaus ou votre représentant local agréé Ohaus pour de plus amples information.



Ohaus Corporation
7 Campus Drive
Suite 310
Parsippany, NJ 07054 USA
Tel: (973) 377-9000
Fax: (973) 944-7177
www.ohaus.com

With offices worldwide / Con oficinas alrededor del mundo / Avec des bureaux dans le monde entire



P/N 80252567 B © 2011 Ohaus Corporation, all rights reserved / todos los derechos reservados / tous droits reserves

Printed in China / Impreso en la China / Imprimé en Chine